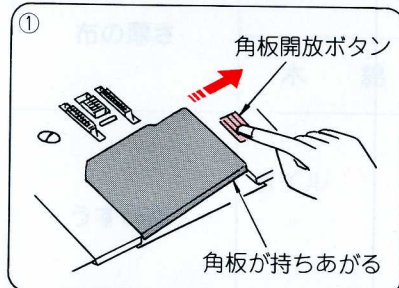
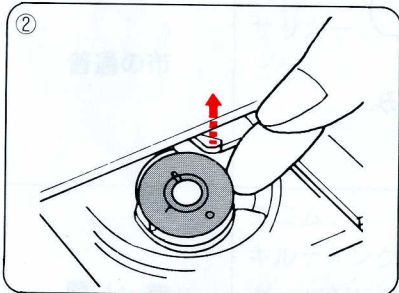


●下糸の準備をしましょう

★ボビンをとり出します

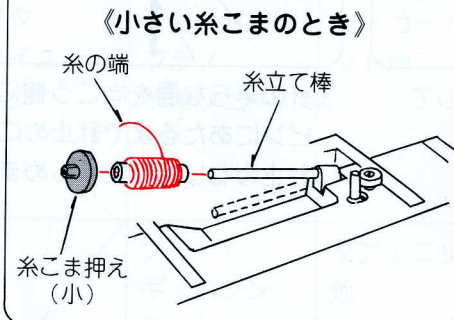
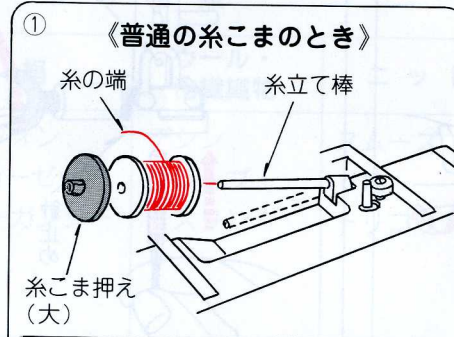


①角板開放ボタンを右へずらして角板をはずします。



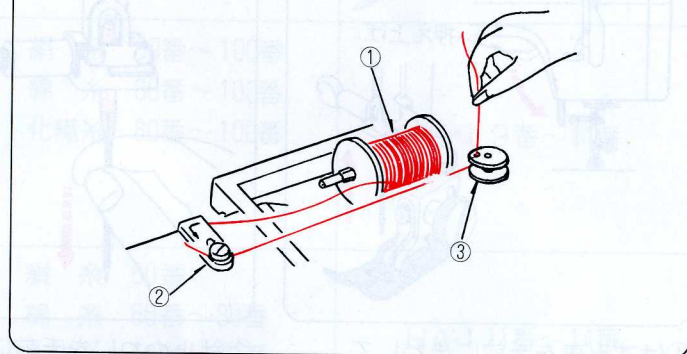
②ボビンをとり出します。

★ボビンに糸を巻きます

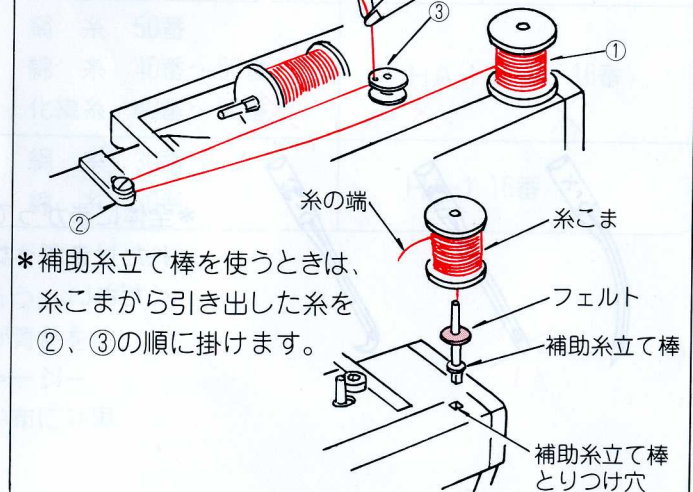


①糸立て棒を軽くおこし、糸の端が手前から向こう側に出るようにして糸こまを入れます。
糸こま押えで糸こまをおさえたら、糸立て棒をもとに戻します。

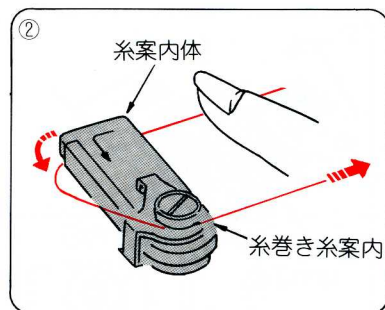
《天板糸立て棒のとき》



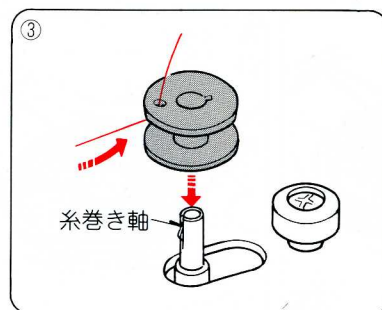
《補助糸立て棒のとき》



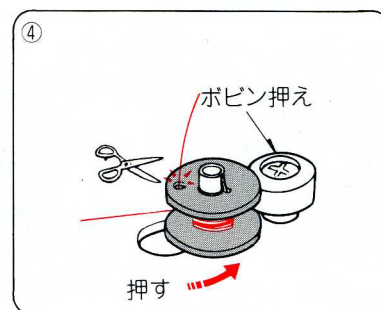
*補助糸立て棒を使うときは、糸こまから引き出した糸を②、③の順に掛けます。



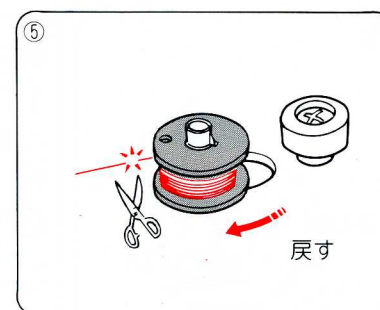
②糸こまから引き出した糸を糸案内体に掛けます。糸を指先で軽く押えて糸巻き糸案内に掛けます。



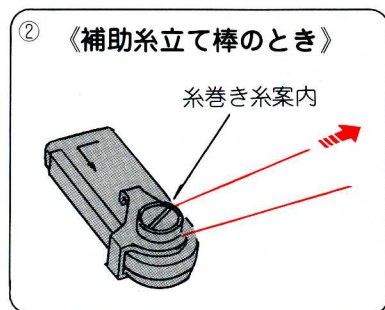
③ポビンの穴に内側から糸を通し、糸巻き軸にさしこみます。



④ポビンを、ポビン押えの方に押しつけ、糸の端をつまんだまま巻きはじめ、ポビンに糸を三重ぐらい巻いたら、ミシンをとめて穴のきわで糸を切ります。



⑤コントローラーをふたたび踏んで、巻きおわったらポビンをもとに戻し、糸巻き軸よりはずして、糸を切ります。



②糸巻き糸案内に、糸こまから引き出した糸を掛けます。

*糸巻き軸の移動は、必ずミシンを止めてから行なってください。