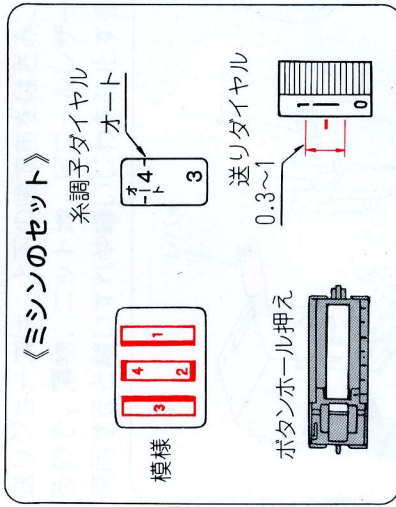
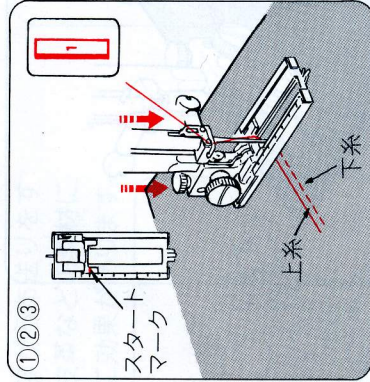


●ボタン穴かがり(ボタンホール)

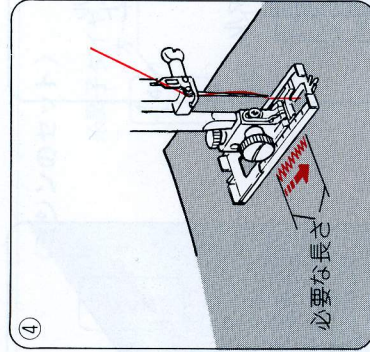


*縫うものと同じ布で試し縫いをして、セットを確かめましょう。

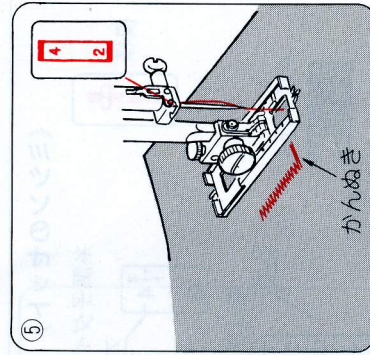
*伸縮性のある布には、裏に伸びにくい芯地をはってください。



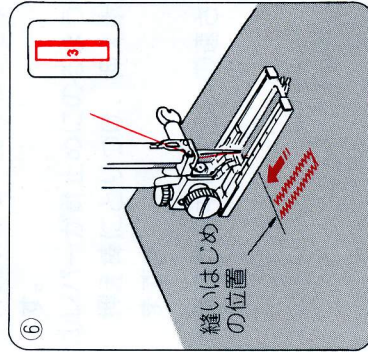
- ①模様 を選びます。
- ②上糸を押えの下に通し、横に引き出して下糸とそろえます。
- ③縫いはじめの位置に針をさして、押え上げをさげます。



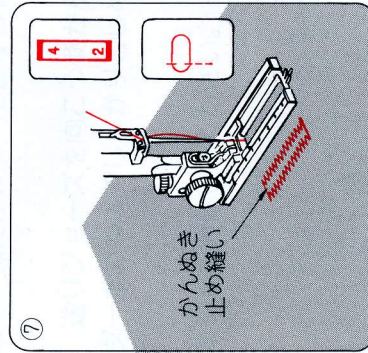
- ④必要な長さだけ縫い、ミシンを止めます。



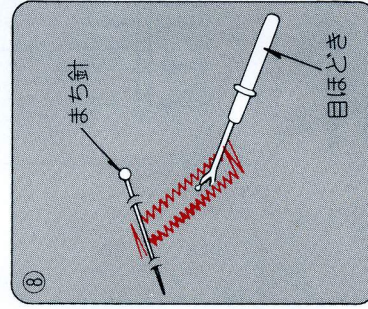
- ⑤針をあげて模様 を選びます。かんぬきを5針くらい縫い、ミシンを止めます。



- ⑥針をあげて模様 を選びます。縫いはじめの位置まで縫い、ミシンを止めます。



- ⑦針をあげて模様 を選びます。かんぬきを5針くらい縫ったら、模様 を選び、数針止め縫いをします。



- ⑧かんぬきの内側にまち針を渡して、目ほどきでかがった糸を切りひらきまします。